

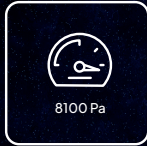
BLACKSTAR

60 Kennoa

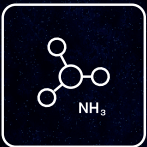
Kehystetty_Lasi/Lasi_Täysmusta



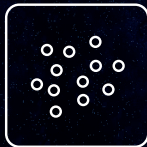
Erinomainen
tulenkestävyys,
paloluokka A



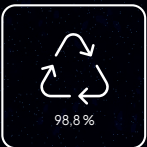
8100 Pa
Äärimmäinen
kestävyys



Ammoniakin
kestävyys



Suolasumun
kestävyys



98,8 %
kierrätettävissä



29 mm
Rakeiden
kestävyysluokka 3



35 %
kierrätettyä lasia

Positiivinen lajittelu +5W asti

Etupuoli ⚡ 370 W

30

Vuoden
tuotetakuu

87%

Tehotakuu

30

Vuoden
tehokkuustakuu

Rev. 20231003

+370 5 263 8774 | info@solitek.eu | Mokslininkų str. 6A, Vilnius 08412 | www.solitek.eu

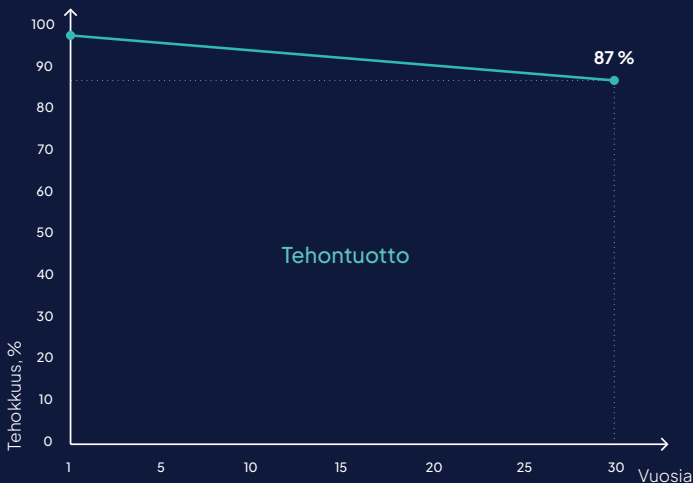
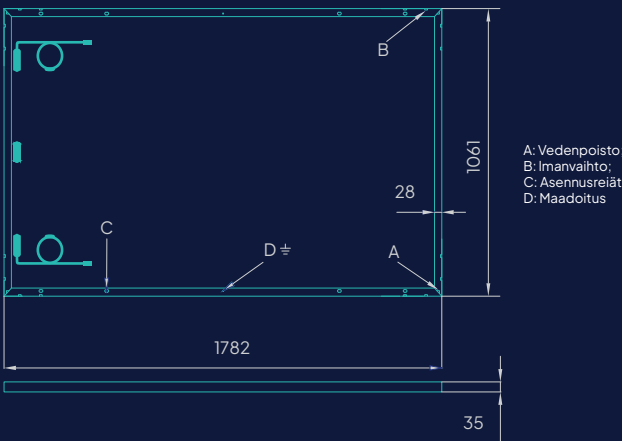
 **Solitek**



Elektroniset tiedot (STC*)	
Suurin teho (W)	370
Kennoteknologia	Bifacial
Avoimen piirin jännite (V_{oc}/V)	40,50
Oikosulkuvirta (I_{sc}/A)	11,18
Suurin tehojännite (V_{mpp}/V)	34,86
Suurin tehovirta (I_{mpp}/A)	10,62
Moduulin tehokkuus (%)	19,57%
Järjestelmän maksimijännite (V)	1000
Suurin vastavirta (A)	20
Tehon sietokyky	0/+5W

*Vakiotestiolosuhteissa (STC) säteilyvoimakkuuden ollessa 1000 W/m², spektrin AM1,5 ja kennon lämpötilassa 25°C. Flash-testauksen mittaustarkkuus +/- 5%.

Takuu	
30 Vuoden tehontuotantotakuu	
30 vuoden tuotetakuu	
Ensimmäisen vuoden aleneminen (%)	2%
Vuotuinen aleneminen (%)	0,379%
Tehotakuu 30V jälkeen (%)	87%



Lämpötilakertoimet	
Nykyinen lämpötilakerroin (α)	+0,036% / °C
Jännitteen lämpötilakerroin (β)	-0,265% / °C
Tehon lämpötilakerroin (δ)	-0,362% / °C
Käyttömoduulin nimellislämpötila	46 °C
Mekaaniset tiedot	
Mitat (KxLxP) (mm)	1782x1061x35 mm
Paino (kg)	24
Etupuolen lasi (mm)	2
Takalasi (mm)	2, musta
Kennon koko (mm)	166x166
Busbar	9
Kennojen kokoonpano	6x10
Kehys	Musta anodisoitu alumiinikehys
Nimellinen käyttökorkeus	Jopa 2000 m
Käyttölämpötila (°C)	-40 ÷ +85
Suurin testikuorma (tuuli/lumi) (Pa)	3600/8100
KytKentärasia / IP luokka	KytKentärasia / IP68
Kaapelin poikkileikkauksen koko (mm ²)	4
Kaapelin pituus	1,2 m
Ohitusdiodit	3
Liitin	MC4 yhteensopiva

Pakkaustiedot	
Paneelit kuormalavalla	30 Kpl
Kuormalavan mitat (KxLxP)	1840x1140x1280 mm
Lavan paino (brutto)	782 kg
Lavat Kpl 13,6 m kuorma-auto	28 Kpl
Paneelit kpl 13,6 m kuorma-auto	840 Kpl

Sertifikaatit	
IEC 61215:2021; IEC 61730:2016; UL 61730:2017	
Cradle to Cradle (C2C)	Kultainen taso
IEC 62716:2013	Ammoniakin korroosiotestaus
IEC 61701:2020	Suolasumun korroosiotestaus
IEC 61215-2:2021	29mm rakeet - Rakeiden kestävyysluokka 3 (HW3)
ISO 9001:2015	Laadunhallintajärjestelmät
ISO 14001:2015	Ympäristöasioiden hallintajärjestelmät
ISO 45001:2018	Työterveys ja työturvallisuus
SundaHus	A-tason arviointi
Tuotettu 100 % uusiutuvalla energialla	
Jäsenyys Svensk Solenergiassa	



Tämä tietolomake ei ole laillisesti sitova. Valmistaja pidättää oikeuden tehdä muutoksia tuotteen teknisiin tietoihin ja/tai tuotteen ominaisuuksiin ilman ennakkoilmoitusta. Viimeisimmät versiot kaikista asiakirjoista (ehdot, tiedot, takuut ja asennusohjeet) löytyvät aina verkkosivuiltamme osoitteesta www.solitek.eu

