

BLACKSTAR

108 Kennoa

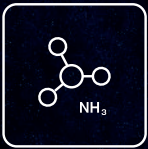
Kehystetty_Lasi/Lasi_Täysmusta



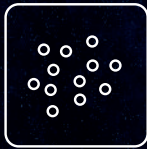
Erinomainen
tulenkestävyys,
paloluokka A



8100 Pa
Äärimmäinen
kestävyys



Ammoniakin
kestävyys



Suolasumun
kestävyys



98,8 %
kierrätettävissä



35%
kierrätettyä lasia



Raekuurojen
kestävyys 29 mm

Positiivinen lajittelu +5W asti

Etupuoli ⚡ 420 W



30

Vuoden
tuotetakuu

90%

Tehotakuu

30

Vuoden
tehokkuustakuu

Rev. 20231013

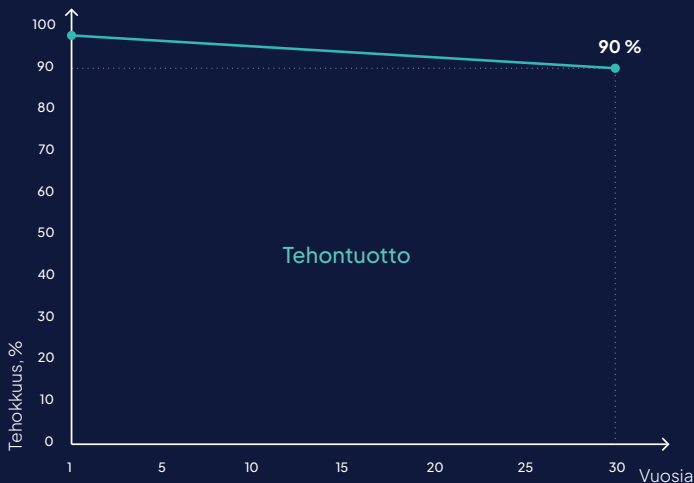
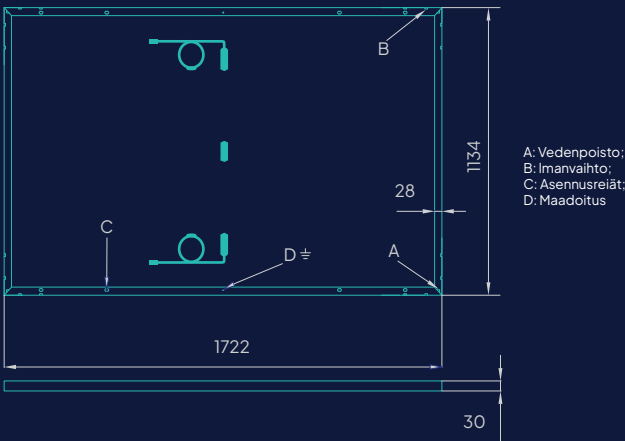
+370 5 263 8774 | info@solitek.eu | Mokslininkų str. 6A, Vilnius 08412 | www.solitek.eu

 **Solitek**

Elektroniset tiedot (STC*)	
Suurin teho (W)	420
Kennoteknologia	N type, TOPCon - bifacial
Avoimen piirin jännite (V_{oc}/V)	37,68
Oikosulkuvirta (I_{sc}/A)	13,50
Suurin tehojännite (V_{mpp}/V)	32,15
Suurin tehovirta (I_{mpp}/A)	13,06
Moduulin tehokkuus (%)	21,51 %
Järjestelmän maksimijännite (V)	1000
Suurin vastavirta (A)	20
Tehon sietokyky	0/+5W

*Vakiotestiolosuhteissa (STC) säteilyvoimakkuuden ollessa 1000 W/m², spektrin AM1,5 ja kennon lämpötilassa 25°C. Flash-testauksen mittaustarkkuus +/- 5 %.

Takuu	
30 Vuoden tehontuotantotakuu	
30 vuoden tuotetakuu	
Ensimmäisen vuoden aleneminen (%)	1%
Vuotuinen aleneminen (%)	0,31%
Tehotakuu 30V jälkeen (%)	90 %



Lämpötilakertoimet	
Nykyinen lämpötilakerroin (α)	+0,045% / °C
Jännitteen lämpötilakerroin (β)	-0,250% / °C
Tehon lämpötilakerroin (δ)	-0,300% / °C
Käyttömoduulin nimellislämpötila	46 °C
Mekaaniset tiedot	
Mitat (KxLxP) (mm)	1722x1134x30 mm
Paino (kg)	25
Etupuolen lasi (mm)	2
Takalasi (mm)	2, musta
Kennon koko (mm)	182x91
Busbar	10
Kennojen kokoonpano	6x18
Kehys	Musta anodisoitu alumiinikehys
Nimellinen käyttökorkeus	Jopa 2000 m
Käyttölämpötila (°C)	-40 ÷ +85
Suurin testikuorma (tuuli/lumi) (Pa)	3600/8100 (6 kiinnityspistettä)
Suurin testikuorma (tuuli/lumi) (Pa)	2400/5400 (4 kiinnityspistettä)
Kytkenärasia / IP luokka	Kytkenärasia / IP68
Kaapelin poikkileikkauksen koko (mm ²)	4
Kaapelin pituus	1,2 m
Ohitusdiodit	3
Liitin	MC4-EVO2

Pakkaustiedot	
Paneelit kuormalavalla	33 Kpl
Kuormalavan mitat (KxLxP)	1770x1180x1219 mm
Lavan paino (brutto)	839 kg
Lavat Kpl 13,6 m kuorma-auto	28 Kpl
Paneelit kpl 13,6 m kuorma-auto	924 Kpl

Sertifikaatit	
IEC 61215:2021; IEC 61730:2016; UL 61730:2017	
Cradle to Cradle (C2C)	Kultainen taso
IEC 62716:2013	Ammoniakin korroosiotestaus
IEC 61701:2020	Suolasumun korroosiotestaus
IEC 61215-2:2021	Raekoko (29 mm)
ISO 9001:2015	Laadunhallintajärjestelmät
ISO 14001:2015	Ympäristöasioiden hallintajärjestelmät
ISO 45001:2018	Työterveys ja työturvallisuus
SundaHus	A-tason arviointi
Tuotettu 100 % uusiutuvalla energialla	
Jäsenyys Svensk Solenergiassa	



Tämä tietolomake ei ole laillisesti sitova. Valmistaja pidättää oikeuden tehdä muutoksia tuotteen teknisiin tietoihin ja/tai tuotteen ominaisuuksiin ilman ennakoilmoitusta. Viimeisimmät versiot kaikista asiakirjoista (ehdot, tiedot, takuu ja asennusohjeet) löytyvät aina verkkosivuiltamme osoitteesta www.solitek.eu

