

BLACKSTAR

108 cell

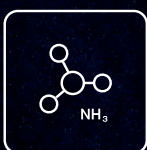
SOLID Glas/Glas_Helsvart_Med_Ram



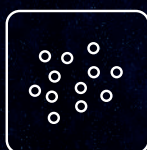
Brandklass A



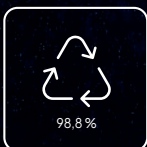
Extremt
Slitstark



Motståndskraftig
mot ammoniak



Motståndskraftig
ig mot saltdimma



98,8 %
återvinningsbar



35%
återvunnet glas



Motståndskraftig
mot hagel Klass 3



Positiv sortering upp till +5W

Framsida ⚡ 420 W

30

 Års
produkt-
garanti

90%

 Effekt-
garanti

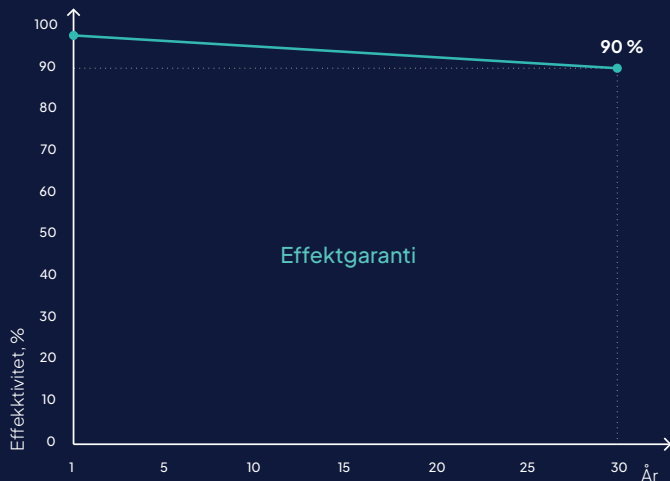
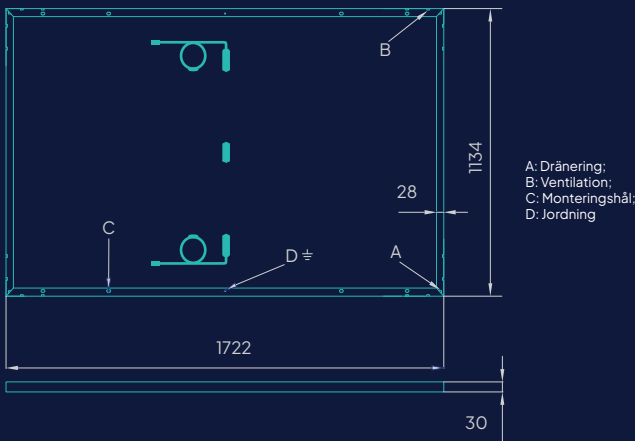
30

 Års
effekt-
garanti

Elektrisk information (STC*)	
Maximal effekt (W)	420
Cellteknik	N-typ, TOPCon - bifacial
Spänning i öppen krets (V_{oc}/V)	37,68
Kortslutningsström (I_{sc}/A)	13,50
Maximal effektspänning (V_{mpp}/V)	32,15
Maximal effektström (I_{mpp}/A)	13,06
Modulens effektivitetsgrad (n)	21,51%
Max systemspänning (V)	1000
Max strömstyrka (A)	20
Strömtolerans	0/+5W

*Under standardtestförhållanden (STC) med strålningsstyrka på 1000 W/kvm, spektrum AM1,5 och celltemperatur på 25°C. Mät noggrannhet vid blixttestning +/- 5%.

Garanti	
30-års produktgaranti	
30-års effektgaranti	
Första årets nedbrytning (%)	1%
Årlig nedbrytning (%)	0.31%
Effekt år 30 (%)	90%



Temperaturklassificering	
Strömtemperaturkoefficient (α)	+0.045% / °C
Spänningstemperaturkoefficient (β)	-0.250% / °C
Effekttemperaturkoefficient (δ)	-0.300% / °C
Nominell drifttemperatur för modulen	46 °C
Teknisk information	
Mått (LxWxH) (mm)	1722x1134x30 mm
Vikt (kg)	25
Främre glas (mm)	2
Bakre glas (mm)	2, svart
Storlek på cell (mm)	182x91
Samlingsskenor	10
Cellens konfiguration	6x18
Ram	Svart anodiserad aluminiumram
Nominell driftshöjd	Upp till 2000 m
Drifttemperatur (°C)	-40 ÷ +85
Maximal testbelastning (vind/snö) (Pa)	3600/8100
Kopplingsbox / IP-klass	Delad kopplingsdosa / IP68
Storlek på kabeltvärsnitt (mm ²)	4
Kabellängd	1,2 m
Bypass-dioder	3
Anslutningsdon	MC4-EVO2

Information om förpackning	
Moduler per lastpall	33 st
Mått på en lastpall (LxWxH)	1770x1180x1219 mm
Vikt för en lastpall (brutto)	839 kg
Lastpallar per 13,6 m lastbil	28 st
Moduler per 13,6 m lastbil	924 st

Certifieringar	
IEC 61215:2021; IEC 61730:2016; UL 61730:2017	
Cradle to Cradle (C2C)	Guldnivå
IEC 62716:2013	Korrosionsprovning med ammoniak
IEC 61701:2020	Korrosionsprovning med saltdimma
IEC 61215-2:2021	29 mm hagelsten - motståndskraftig mot hagel klass 3 (HW3)
ISO 9001:2015	Ledningssystem för kvalitet
ISO 14001:2015	Miljöledningssystem
ISO 45001:2018	Hälsa och säkerhet på arbetsplatsen
SundaHus	A-nivå
Producerad med 100% förnybar energi	
Medlemskap i Svensk Solenergi	



Detta datablad är inte juridiskt bindande. Tillverkaren förbehåller sig rätten att göra ändringar i produktspecifikationer och/eller produkttegenskaper utan förvarning. De senaste versionerna av alla dokument (allmänna villkor, datablad, garantier och installationshandböcker) går alltid att hitta på www.solitek.eu

